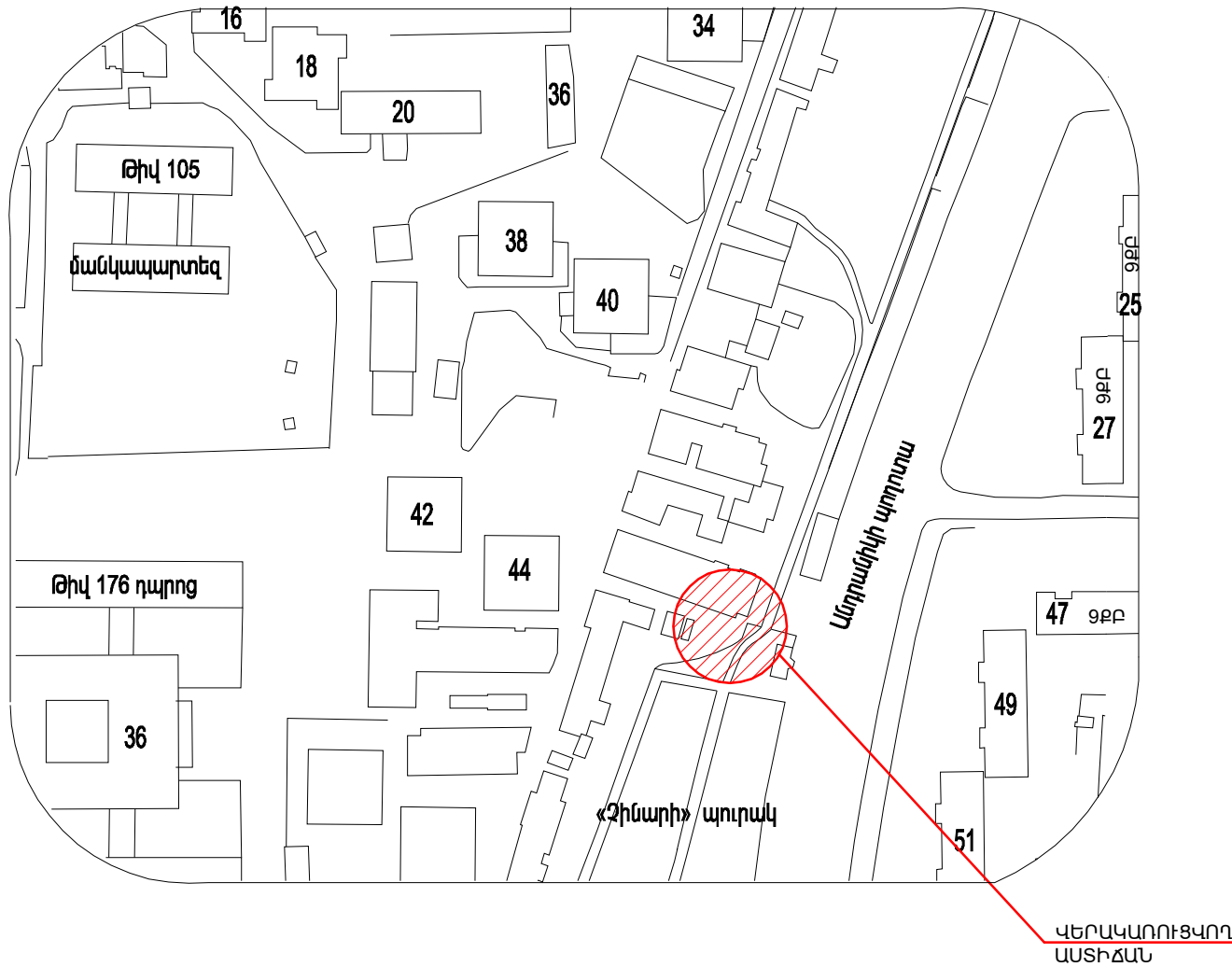


ԵՐԵՎԱՆ ՔԱՂԱՔԻ ՄԱՍԹԻԱ-ՍԵՔԱՍՏԻԱ ԿԱՐԶԱԿԱՆ ՇՐՋԱՆ,
ԱՆԴՐԱՆԻԿԻ ՓՈՂՈՑԻՑ ԴԵՊՈ ԱՆԴՐԱՆԻԿԻ ՓՈՂ. Հ. 40 ՇԵՆՔ ՏԱՆՈՂ ԱՆՑՈՒՂՈՒ
ԱՍՏԻՃԱՆՆԵՐԻ ԻՐԱԿԻՃԱԿԱՅԻՆ ՀԱՏԱԿԱԳԻԾ

ԲԱՑԱՏՐԱԳԻՐ



ԵՐԵՎԱՆ ՔԱՂԱՔԻ ՄԱՍԹԻԱ-ՍԵՔԱՍՏԻԱ ԿԱՐԶԱԿԱՆ ՇՐՋԱՆԻ, ԱՆԴՐԱՆԻԿԻ ՓՈՂՈՑԻՑ ԴԵՊՈ ԱՆԴՐԱՆԻԿԻ ՓՈՂ. Հ. 40 ՇԵՆՔ ՏԱՆՈՂ ԱՆՑՈՒՂՈՒ ԱՍՏԻՃԱՆՆԵՐԻ ԿԵՐԱԿԱՌՈՒՑՄԱՆ ՆԱԽԱԳԻԾԸ ԿԱՏԱՐՎԱԾ Է ԵՐԵՎԱՆԻ ՔԱՂԱՔԱՊԵՏԱՐԱՆԻ ԿԱՊԱՆԱՅԻՆ ԱՇԽԱՏԱՆՔՆԵՐԻ ԿԱՏԱՐՄԱՆ ԳՆՄԱՆ ՊԱՅՄԱՆԱԳԻՐ «ԵՔ - ՊԸԱՇՁԲ - 14/49 - 2» ՀԻՄԱՆ ԿՐԱ:

ՆԱԽԱԳԾՄԱՆ ՀԱՄԱՐ ,ՈՐՊԵՍ ԵԼԱԿԵՏԱՅԻՆ ՏԿՅԱԼՆԵՐ ԵՆ ՀԱՆԴԻՍԱՆՈՒՄ.
* «19» ՕԳՈՍՏՈՍԻ 2014 Թ - ԻՆ ԿՆՔԱԾ ԱՇԽԱՏԱՆՔՆԵՐԻ ԿԱՏԱՐՄԱՆ ԹԻՎ «ԵՔ - ՊԸԱՇՁԲ - 14/49 - 2» ԳՆՄԱՆ ՊԱՅՄԱՆԱԳՐԻ ՀԱԿԵՎԱԾ 1-Ի ,ԶԱՓԱԲԱԺԻՆ 11-ՈՎ ՏՐՎԱԾ ԺԱՐՏԱՐԱՊԵՏԱՀԱՏԱԿԱԳԾՅԻՆ ԱՈՍՋԱՂԱՐԱՆՔԸ ԵՎ ՊԱՀԱՆՋՆԵՐԸ

* ՏԵՂՈՒՄ ԿԱՏԱՐՎԱԾ ԶԱՓԱԳՐԱԿԱՆ ԳԾԱԳՐԵՐԸ:
ՆԱԽԱՏԵՍՎՈՒՄ Է:

ՔԱՂԱՄԱՆ ԱՇԽԱՏԱՆՔՆԵՐ .
ԱՊԱՄՈՆՏԱԺԵԼ ՄԵՏԱՂԱԿԱՆ ԲԱԶՐԻՔԸ, ԱՍՏԻՃԱՆԻ ԲԵՏՈՆԵ ՊԱՏԻ ՈՒ ՆՐԱՆ ԿԻՑ ՀԵՆԱՊԱՏԻ ԿԱՌՈՒՑՄԱՆ ՀԱՄԱՐ ՔԱՂԱՅԵԼ ՏԵՂԱՄԱՍԻ ԳՐՈՒՄՆՏԸ, ԿԱՌՈՒՑԵԼ ԽՐԱՄՈՒՂԻ՝ ՀԱՌՈՐԴԱՄԱՐԵՐԻ ԱՆՑԿԱՑՄԱՆ ՀԱՄԱՐ, ԿԱՏԱՐԵԼ ԵՐ ԿԵՐԱԿԱՌՈՒՑՎՈՂ ԱՍՏԻՃԱՆԻ ՄԱՍՆԱԿԻ, ՆՐԱՆ ԿԻՑ ԱՍՏԻՃԱՆԻ ՄՆԱՑՈՐԴՆԵՐԻ, ԱՍՖԱԼՏԱԲԵՏՈՆԵ ԾԱԾԿՈՒՅԹԻ ԵՎ ԲԵՏՈՆԵ ՊԱՏԻ ՔԱՂԱՅԵԼ, ԻՐԱԿԱՆԱՑՆԵԼ ԱՍՏԻՃԱՆԻ ԿԻՑ ՏԱՐԱԾՔԻ ԲՆԱՀՈՂԻ ՀԱՄԱՀԱՐԹԵՑՈՒՄ:

ՔԱՐԵԿԱՐԳԱՄԱՆ ԱՇԽԱՏԱՆՔՆԵՐ . ԿԱՏԱՐԵԼ ՊԱՀՊԱՆՎՈՂ ԱՍՏԻՃԱՆԻ ԿԵՐԱԿԱՌՈՒՑՈՒՄ ԵՎ ԱՐԴԵՆ ՄԱՍՆԱԿԻ ՔԱՂԱԿԱԾ ԱՍՏԻՃԱՆԻ ՓՈԽԱՐԵՆ ԿԱՌՈՒՑԵԼ ՆՈՐ ԱՍՏԻՃԱՆ ՀԱՐԹԱԿԻ ՀԵՏ ՄԻԱՍԻՆ: ԱՍՏԻՃԱՆԻ ԿԻՑ ԿԱՌՈՒՑԵԼ ԲԵՏՈՆԵ ՊԱՏ, ԻՍՎ ՔԱՂԱԿԱԾ ԲԵՏՈՆԵ ՊԱՏԻ ՓՈԽԱՐԵՆ՝ ՆՈՐ ԲԵՏՈՆԵ ՀԵՆԱՊԱՏ: ԱՍՏԻՃԱՆԸ, ՀԱՐԹԱԿՆԵՐԸ ԵՎ ՀԵՆԱՊԱՏԻ ԿՈՂԱՅԻՆ ԶԱԿԱՏԸ ԵՐԵՍԱՊԱՏԵԼ ԲԱԶԱՆՏԵ 30 ՄՄ ՀԱՍՏՈՒԹՅԱՐ ՍԱԵՐՈՎ: ԿԻՍԱԿԱՌՈՒՅՑ ՇԻՆՈՒԹՅԱՆ ՔԱՐԵ ՊԱՏԻ ԵՎ ՀԵՆԱՊԱՏԻ ԿՐԱ ՄՈՆՏԱԺԵԼ ՄԵՏԱՂԱԿԱՆ ԲՈՆԱԶՈՂ ԵՎ ԲԱԶՐԻՔ: ՍԿԱՂԵԼ ԿԻՍԱԿԱՌՈՒՅՑԻ ՊԱՏԸ, ՀԵՆԱՊԱՏԻ ԴԻՄԱՅԻՆ ԵՎ ԲԵՏՈՆԵ ՊԱՏԻ ՍԿԶԲԱՄԱՍԻ ԿՈՂԱՅԻՆ ԶԱԿԱՏՆԵՐԸ Ց/ԱԿԱԶԵ ԿԱՌՈՎ: ՄԵՏԱՂԱԿԱՆ ՑԱՆՑԻ ԿՐԱ: ԿԵՐԱԿԱՆԳՆԵԼ ԱՍՖԱԼՏԱԲԵՏՈՆՅԱ ԾԱԾԿՈՒՅԹԸ, ՆԱԽԱՏԵՍԵԼ ՍԵՎԱՀՈՂ: ՄՈՆՏԱԺԵԼ ՀԵՆԱՅՈՒՄՆԵՐ ԵՎ ԱՆՑԿԱՑՆԵԼ ՀԱՌՈՐԴԱՄԱՐԵՐ ԷԼ. ԼՈՒՍԱԿԱՌՈՒԹՅԱՆ ՀԱՄԱՐ:

ՍՈՒՅՆ ԱՇԽԱՏԱՆՔՆԵՐԻ ԿԱՏԱՐՄԱՆ ՀԱՄԱՐ ՄԱՍՆԱԿԻՑԸ(ԿԱՊԱՆԱՌՈՒՄ), ՊԵՏՔ Է ՈՒՆԵՆԱ ՀԵՏԵԿՅԱԼ ԼԻՑԵՆԶԻԱՆԵՐԸ:

- ՔԱՂԱՔԱՇԻՆՈՒԹՅԱՆ ԲՆԱԳԱԿԱՌՈՒՄ ՇԻՆԱՐԱՐԱՌՈՒԹՅԱՆ ԻՐԱԿԱՆԱՑՈՒՄ: ՆԵՐԱՈՅԱԼ ՆԵՐԴԻՐՆԵՐԸ ՀԵՏԵԿՅԱԼ ՈՒՈՐՏՆԵՐԻ - **ԲՆԱԿԵԼԻ, ՀԱՄԱՐԱԿԱԿԱՆ ԵՎ ԱՐՏԱՂՐԱԿԱՆ ,**
- **ԷՆԵՐԳԵՏԻԿ:**

ՇԻՆԱՐԱՐՈՒԹՅԱՆ ԸՆԹԱՑՔՈՒՄ ՕԳՏԱԳՈՐԾՎՈՂ ԲՈՒՈՐ ՆՅՈՒԹԵՐԸ ԵՎ ՍԱՐՔԵՐԸ ՊԵՏՔ Է ՀԱՄԱՊԱՏԱՍ ՆԱԽԵՆ ՀՀ-ՈՒՄ ԳՈՐԾՈՂ ՆՈՐՄԵՐԻՆ ՈՒ ԱՏԱՆԴԱՐՏՆԵՐԻՆ ԵՎ ԱՊԱՀՈՎԵՆ ԱՇԽԱՏԱՆՔԱՅԻՆ ԲԱՐՁՐ ՈՐԱԿ:

ԱՅՂ ՆՊԱՏԱԿԱՌՎ ԿԱՊԱՆԻ ՕՔՅԵԿՏԻ, ԴՐԱ ԱՈՒՆՁԻՆ ՄԱՍԵՐԻ (ԲԱԶԱՆՏԵ ԵԶՐԱՔԱՐԵՐ, ՄԵՏԱՂԱԿԱՆ ԲԱԶՐԻՔՆԵՐ, ԷԼ. ԼՈՒՍԱԿԱՌՈՒԹՅԱՆ ՀԵՆԱՅՈՒՄՆ ԵՎ ԱՅԼՆ) ԵՎ ՕԳՏԱԳՈՐԾՎՈՂ ՇԻՆԱՐԱՐԱԿԱՆ ՆՅՈՒԹԵՐԸ (ՊՈՂՊԱՏ, ԲԵՏՈՆ, ԽԻՃ, ԲԱԶԱՆՏ ԵՎ ԱՅԼՆ) ՊԵՏՔ Է ՀԱՄԱՊԱՏԱՍՆԱԽԵՆ ԵՐԱՇԽԻՔԱՅԻՆ ԺԱՄԿԵՏՆԵՐԻՆ ՆԵՐԿԱՅԱՑՎՈՂ ՆԿԱԶԱԳՈՒՅՆ ՊԱՀԱՆՋՆԵՐԻՆ: ԿԱՊԱՆԱՌՈՒՄ, ՇԻՆ.ԱՇԽԱՏԱՆՔՆԵՐԻ ԸՆԹԱՑՔՈՒՄ ՕԳՏԱԳՈՐԾՎՈՂ ԲՈՒՈՐ ՆՅՈՒԹԵՐԻ ԵՎ ՇԻՆԱԿԱԾՔՆԵՐԻ ՀԱՄԱՐ, ՊԱՏԿԻՐԱՏՈՒԻՆ ՊԵՏՔ Է ՆԵՐԿԱՅԱՑՆԻ ԴՐԱՆՑ ՀԱԿԱՏԱԳՐԵՐԸ ,ՈՐՈՆՔ ՊԵՏՔ Է ՊԱՐՈՒՆԱԿԵՆ ԲՈՒՈՐ ԱՆՀՐԱԺԵՇՏ ՏԿՅԱԼՆԵՐԸ ՆՐԱՆՑ ԾԱԳՄԱՆ ՈՒ ՈՐԱԿԻ ՄԱՍԻՆ ԵՎ ՀԱՄԱՊԱՏԱՍՆԱԽԵՆ ԸՆԴՈՒՆՎԱԾ ԱՏԱՆԴԱՐՏՆԵՐԻ ՊԱՀԱՆՋՆԵՐԻՆ: ՆԵՐԿԱՅԱՑՎՈՂ ՆՅՈՒԹԵՐԻ ԵՎ ՇԻՆԱԿԱԾՔՆԵՐԻ ՈՐԱԿԸ, ԳՈՒՅՆԸ, ԱՐՏԱՔԻՆ ՏԵՍՔԸ ՊԵՏՔ Է ՀԱՄԱԶԱՅՆԱՑԿԻ ՊԱՏԿԻՐԱՏՈՒԻ ԵՎ ՆԱԽԱԳԾՈՂԻ ՀԵՏ: ԱՅՂ ԺԱՄԱՆԱԿԱԾՆԹԱՑՔՈՒՄ, ԵԹԵ ԿԱՌՈՒՑԱՊԱՏՎԱԾ ՏԱՐԱԾՔՈՒՄ Ի ՀԱՅՏ ԵՆ ԳԱԼԻՍ ԹԵՐՈՒԹՅՈՒՆՆԵՐ, ԿԱՊԱՆԱՌՈՒՄ ԻՐ ՈՒԺԵՐՈՎ ԿԵՐԱԿԱՆԳՆՈՒՄ Է ԱՅՆ:

ՇԻՆԱՐԱՐԱԿԱՆ ԱՇԽԱՏԱՆՔՆԵՐԻ ԿԱՏԱՐՄԱՆ ԺԱՄԱՆԱԿ ԱՇԽԱՏԱՆՔՆԵՐԻՆ ԲԱՐՁՐ ՈՐԱԿ ԱՊԱՀՈՎԵԼՈՒ ԵՎ ԱՇԽԱՏԱՆՔՆԵՐԸ ՆԱԽԱՏԵՍՎԱԾ ԺԱՄԿԵՏՈՒՄ ԿԱՏԱՐԵԼՈՒ ՀԱՄԱՐ, ԿԱՊԱՆԱՌՈՒՄ ՊԵՏՔ Է ՈՒՆԵՆԱ:

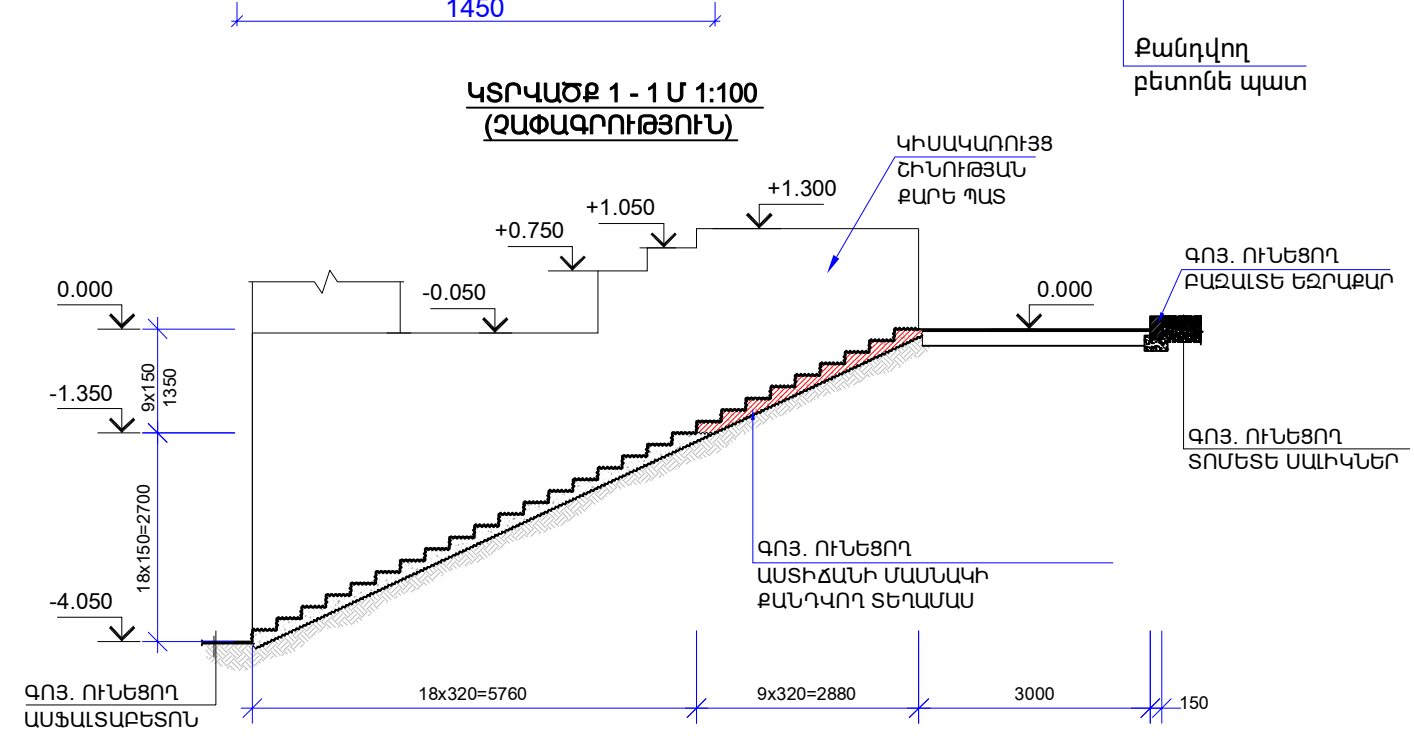
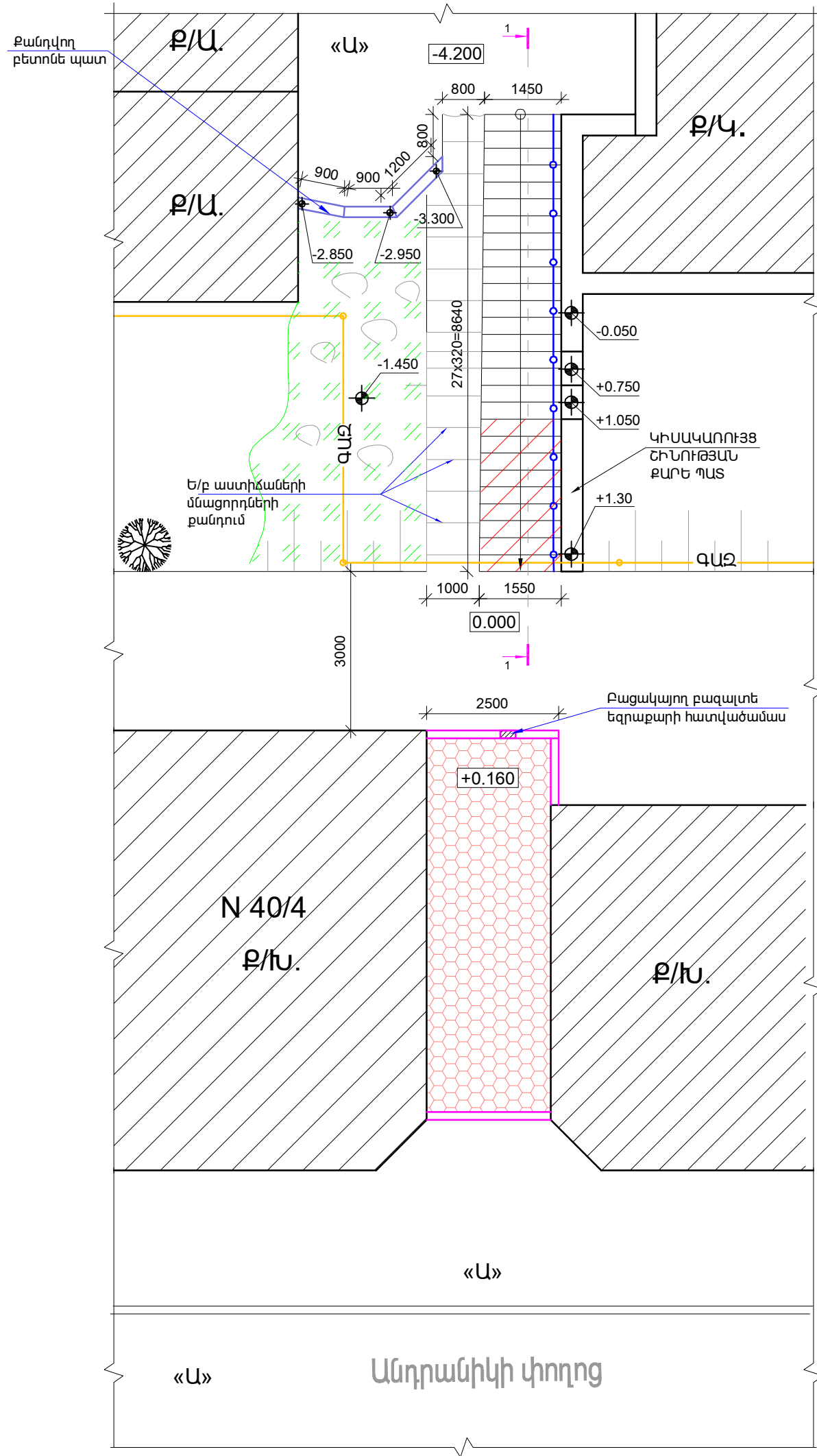
- ա) ՄԱՍՆԱԳԻՏԱԿԱՆ ՓՈՐՁԱՌՈՒԹՅՈՒՆ, ՈՐԸ ԿԱՊԱՀՈՎԻ ԱՇԽԱՏԱՆՔՆԵՐԻ ԲԱՐՁՐ ՈՐԱԿ, ՄԱՍՆԱԿՈՐԱՊԵՍ.
- վ ԿԱՐԳԻ ԶՈՂՈՂ, Վ ԿԱՐԳԻ ՔԱՐԱԳՈՐԾ, Վ ԿԱՐԳԻ ԲԵՏՈՆԱԳՈՐԾ ԵՎ ԲԱՆԿՈՐՆԵՐ, ԸՆԴԱՄԵՆԸ 8 ՀՈՂԻ:
- բ) ՏԵԽՆԻԿԱՅԻ ՄԻՋՈՑՆԵՐ, ՆԿԱԶԱԳՈՒՅՆԸ՝ 1 ԻՆՔՆԱԹՓ ԲԵՐՆԱՍԱՐ ԱԿՏՈՒՅԵՆԱ, 1 ԶՈՂՈՂ ԱԳՐԵ_ԳԱՏ, 1 ՀԱՐԿԱԾՈՂ ՄՈՒՐՃ, ԻՆՁՊԵՍ ՆԱԵՎ ԷԼԵԿՏՐԱԿԱՆ ԾԱԿՈՂ, ՀԱՏՈՂ, ԿՏՐՈՂ ՍԱՐՔԱԿՈՐՈՒՄՆԵՐ:
- գ) ՖԻՆԱՆՍԱԿԱՆ ՄԻՋՈՑՆԵՐ, ՈՐԸ ԿԱՊԱՀՈՎԻ ՍԿԶԲԱԿԱՆ ՇՐՋԱՆՈՒՄ ԿԱՏԱՐԵԼ ՆԱԽԱՀԱՇՎՈՎ ՆԱԽԱ_ՏԵՍՎԱԾ ԱՇԽԱՏԱՆՔՆԵՐԻ 20 %-Ը:

ԳԾԱԳՐԵՐԻ ԱՆՎԱՆԱՑԱՆԿ

Հ/Հ	ԱՆՎԱՆՈՒՄ Ը	ՄԱԿՆԻՇԸ
1	ԻՐԱԿԻՃԱԿԱՅԻՆ ՀԱՏԱԿԱԳԻԾ, ԳԾԱԳՐԵՐԻ ԱՆՎԱՆԱՑԱՆԿ, ԲԱՑԱՏՐԱԳԻՐ	ՃՇ-1
2	ԱՍՏԻՃԱՆԻ ՀԱՏԱԿԱԳԻԾ (ԶԱՓԱԳՐՈՒԹՅՈՒՄ), ԿՏՐՎԱԾՔ 1-1	ՃՇ-2
3	ԱՍՏԻՃԱՆԻ ՀԱՏԱԿԱԳԻԾ (ԿԵՐԱԿԱՌՈՒՑՈՒՄ), ԷԼ. ԼՈՒՍԱԿԱՌՈՒԹՅՈՒՄ, ԾԱԿԱՆՆԵՐԻ ԱՄՓՈՓԱԳԻՐ	ՃՇ-3
4	ԿՏՐՎԱԾՔՆԵՐ 2-2,3-3 (ԿԵՐԱԿԱՌՈՒՑՈՒՄ), ՀԱՆԳՈՒՅՑ -1	ՃՇ-4
5	ԿՏՐՎԱԾՔՆԵՐ 4-4,5-5, ՔԱՂԱՄԱՆ ԵՎ ԿԵՐԱԿԱՌՈՒՑՄԱՆ ԱՇԽԱՏԱՆՔՆԵՐԻ ԾԱԿԱՆՆԵՐԻ ԱՄՓՈՓԱԳԻՐ	ՃՇ-5

ՏՆՕՐԵՆ	Ա.ԲԱԲԱՅԱՆ		ՄԱՍԹԻԱ-ՍԵՔԱՍՏԻԱ ԿԱՐԶԱԿԱՆ ՇՐՋԱՆ, ԱՆԴՐԱՆԻԿԻ ՓՈՂՈՑԻՑ ԴԵՊՈ ԱՆԴՐԱՆԻԿԻ ՓՈՂ. Հ. 40 ՇԵՆՔ ՏԱՆՈՂ ԱՆՑՈՒՂՈՒ ԱՍՏԻՃԱՆՆԵՐԻ ԿԵՐԱԿԱՌՈՒՑՈՒՄ		
ԿԱՏԱՐԵՑ	Տ.Հ.ԲԱԲԱՅԱՆ		ՃԱՐՏԱՐԱՊԵՏԱՇԻՆԱՐԱՐԱԿԱՆ	ՓՈՒԼ	ԹԵՐԹ
				ԱՆ	ՃՇ-1
					5
			ԳԾԱԳՐԵՐԻ ԱՆՎԱՆԱՑԱՆԿ, ՈՒՈՐԱՏՈՒԹՅՈՒՆ		«ԲԱԲԱՅԱՆ - ԼՍ»

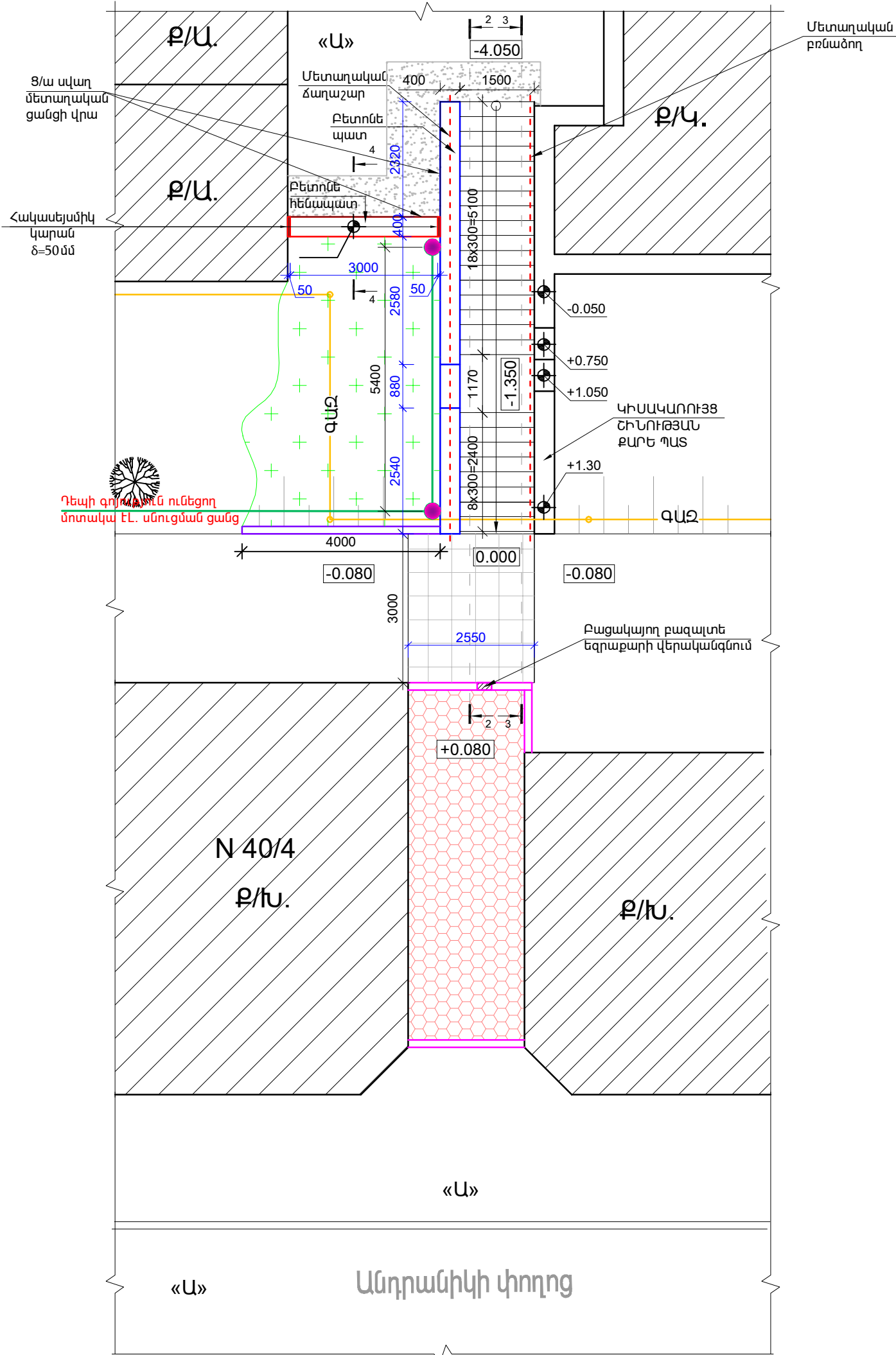
ԱՍՏԻՃԱՆԻ ՀԱՏԱԿԱԳԻԾ Մ1:100 (ՉԱՓԱԳՐՈՒԹՅՈՒՆ)



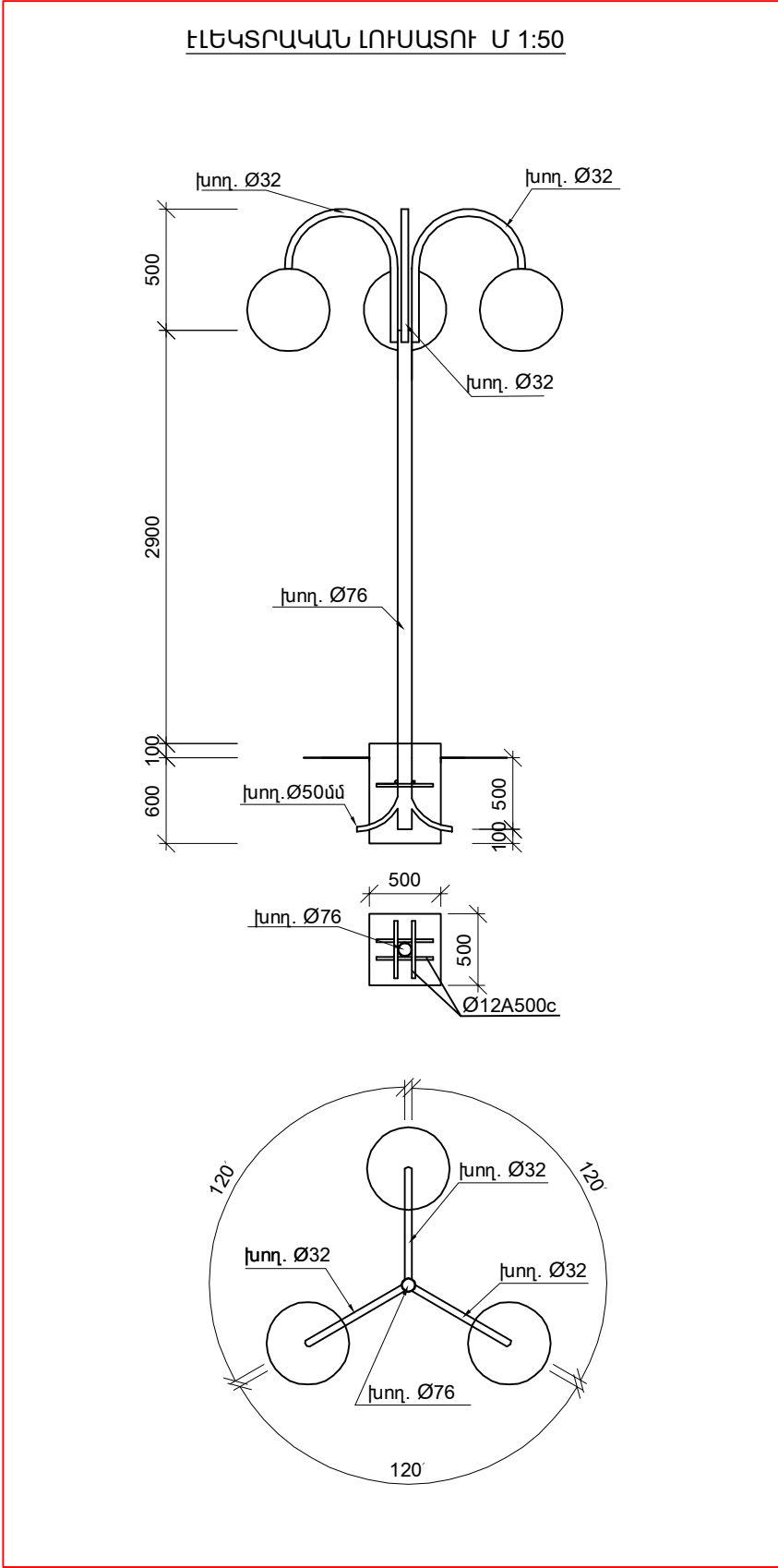
- ՊԱՅՄԱՆԱԿԱՆ ՆՇԱՆՆԵՐ**
- Գոյ. ունեցող տոմստե հարթակ
 - Շ/բ աստիճանի մասնակի քանդվող տեղամաս
 - Համահարթեցվող տարածք, h=150մմ
 - Գոյ. ունեցող բազալտե եզրաքար
 - Քանդվող բետոնե պատ
 - Ապամոնտաժվող բազալիք

ՏՆՕՐԵՆ	Ա.ԲԱԲԱՅԱՆ		ՄԱՍԽԻԱ-ՍԵՐԱՍՏԻԱ ՎԱՐՉԱԿԱՆ ՇՐՋԱՆ, ԱՆԴՐԱՆԻԿԻ ՓՈՂՈՑԻՑ ԴԵՊՈ ԱՆԴՐԱՆԻԿԻ ՓՈՂ. Հ. 40 ՇԵՆՔ ՏԱՆՈՂ ԱՆՑՈՒԴՈՒ ԱՍՏԻՃԱՆՆԵՐԻ ՎԵՐԱՎԱՌՈՒՑՈՒՄ		
ԿԱՏԱՐԵՑ	Տ.Հ.ԲԱԲԱՅԱՆ		ՃԱՐՏԱՐԱՊԵՏԱՇԽԱՐԱՐԱԿԱՆ	ՓՈՒԼ	ԹԵՐԹ
				ԱՆ	ՃՇ-2
					ԹԵՐԹԵՐ
					5
ԱՍՏԻՃԱՆԻ ՀԱՏԱԿԱԳԻԾ (ՉԱՓԱԳՐՈՒԹՅՈՒՆ) ՄԱՍԽԻԱ-ՍԵՐԱՍՏԻԱ ՎԱՐՉԱԿԱՆ ՇՐՋԱՆ					

ԱՍՏԻՃԱՆԻ ՀԱՏԱԿԱԳԻԾ Մ 1:100 (ՎԵՐԱԿԱՌՈՒՑՈՒՄ)



ԷԼԵԿՏՐԱԿԱՆ ԼՈՒՍԱՏՈՒ Մ 1:50



Շին. ծավալների ամփոփագիր մեկ լուսատուի համար (Էլ. լուսատու-2 հատ)

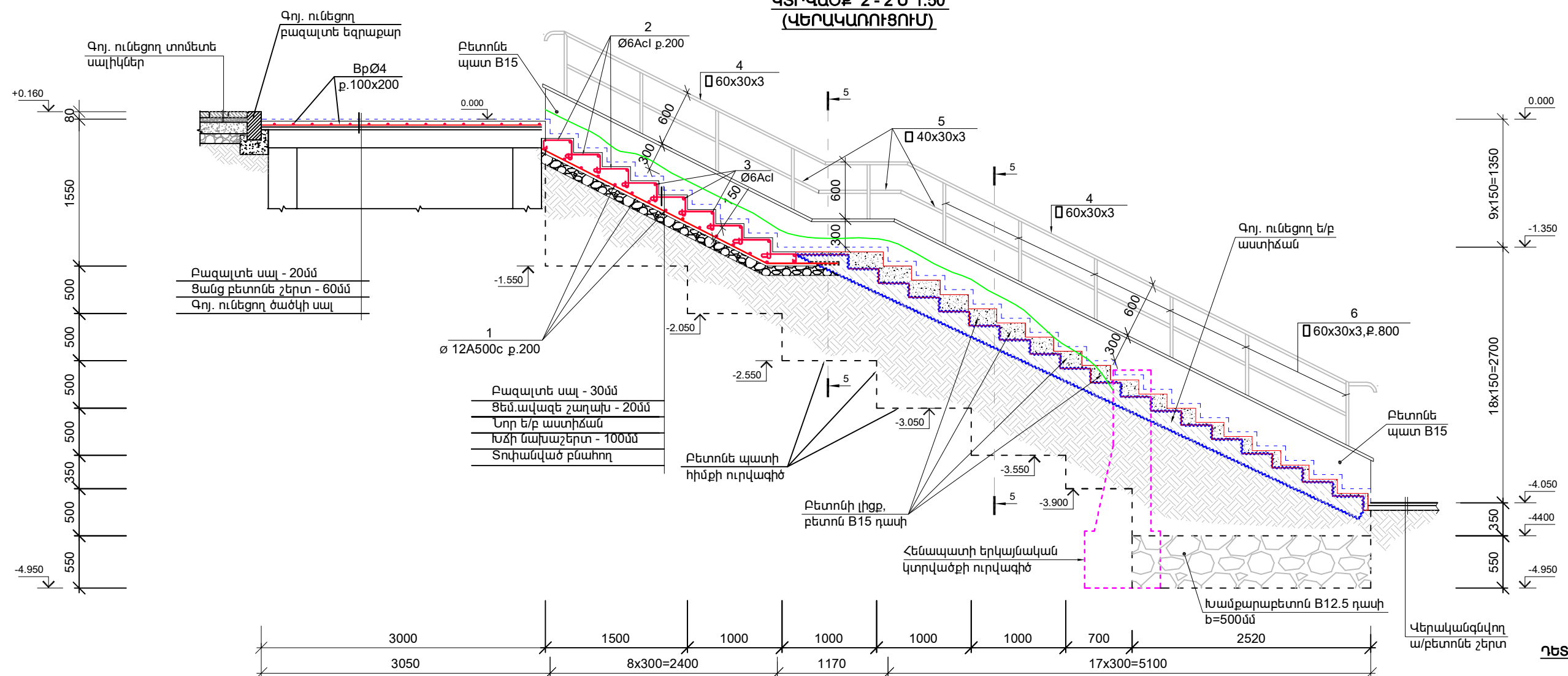
1. Մետաղական հենասյան տեղադրում (2 հատ) D=76x3.0 մմ L=4մ
2. Մալուխ ABBԳ - 1 կվ - 3x6 մմ² ----- 6.0 մ
3. Ելքի ABBԳ մալուխ 3x6 մմ² -----30.0 մ
4. Պոլիէթիլենային խողովակ Ø 50մմ ---- 36.0 մ
5. Հաղորդալար АПВ-038 2x(1x2.50 մմ²) ---- 2 x 12.0 մ
6. Մետ.խողովակ (3 հատ) D=32x2.5 L=1 մ
7. Մետ.խողովակ (3 հատ) D=50x3մմ; L=1 մ
8. Ծայրային ամրակցում KBՅՏ-2 -----2 հատ
9. Տուփ ձգման Կ996H -----2 հատ
10. Միաֆազ ավտոմատ անջատիչ 16Ա դրված ՎՄ-1 վահանակի վրա-----2 հատ
11. Միացում գործող գծին-----1 տեղ
12. Գնդե լուսատու 60վտ (էկոնոմ) ---- 6 հատ
13. Մետաղական էլեմենտների ներկում (2 շերտ)
14. Փոսորակի փորում մետաղական հենասյուների տակ ---- 0.3 մ³
15. Հիմքերի բետոնե աղում(500x500x700մմ) բետոն B12.5 --- 0.18 մ³
16. Ամրան Ø12A500c ----G= 1.5 կգ
17. Խրամուղու փորում --- 6.0x0.6x0.4= 2.20 խ.մ.
18. Գրունտի հետլիցք--- 1.30 խ.մ.
19. Գրունտի արտահանում --- 0.90 խ.մ.
20. Ավազե անկողին մալուխի համար h=200մմ --- 0.50 խ.մ.

ՊԱՅՄԱՆԱԿԱՆ ՆՇԱՆՆԵՐ

- Նոր իրականացվող բազալտե եզրաքար (150x300մմ)
- Գոյություն ունեցող բազալտե եզրաքար (150x300մմ)
- Մետաղական բազրիք և բռնածող
- Գոյություն ունեցող կիսակառույց շինության քարե պատ
- Նոր իրականացվող բետոնե պատ
- Նոր իրականացվող բետոնե հենապատ
- Սիգամարգ
- Գոյություն ունեցող տոմստե սալիկներ
- Նոր իրականացվող բազալտե սալվածք
- Վերականգնվող ասֆալտաբետոնե շերտ
- Նոր տեղադրվող մետաղական հենասյուներ
- Կաբելային գիծ խողովակով՝ հողով

ՏՆՕՐԵՆ	Ա.ԲԱԲԱՅԱՆ		ՄԱՆԱԹԻԱ-ՄԵԲԱՍՏԻԿ ՎԱՐՉԱԿԱՆ ՇՐՋԱՆ, ԱՆԴՐԱՆԻԿԻ ՓՈՂՈՑԻՑ ԴԵՊՈ ԱՆԴՐԱՆԻԿԻ ՓՈՂ. Հ. 40 ՇԵՆՔ ՏԱՆՈՂ ԱՆՑՈՒՂՈՒ ԱՍՏԻՃԱՆՆԵՐԻ ՎԵՐԱԿԱՌՈՒՑՈՒՄ		
ԿԱՏԱՐԵՑ	Տ.Հ.ԲԱԲԱՅԱՆ		ՃԱՐՏԱՐԱՊԵՏԱՇԽԱՐԱՐԱԿԱՆ	ՓՈՒԼ	ԹԵՐԹ
				ԱՆ	ՃՇ-3
			ԱՍՏԻՃԱՆԻ ՀԱՏԱԿԱԳԻԾ (ՎԵՐԱԿԱՌՈՒՑՈՒՄ), ԷԼ. ԼՈՒՍԱԿՈՐՈՒԹՅՈՒՆ,		«ԲԱԲԱՅԱՆ - ԼՍ»

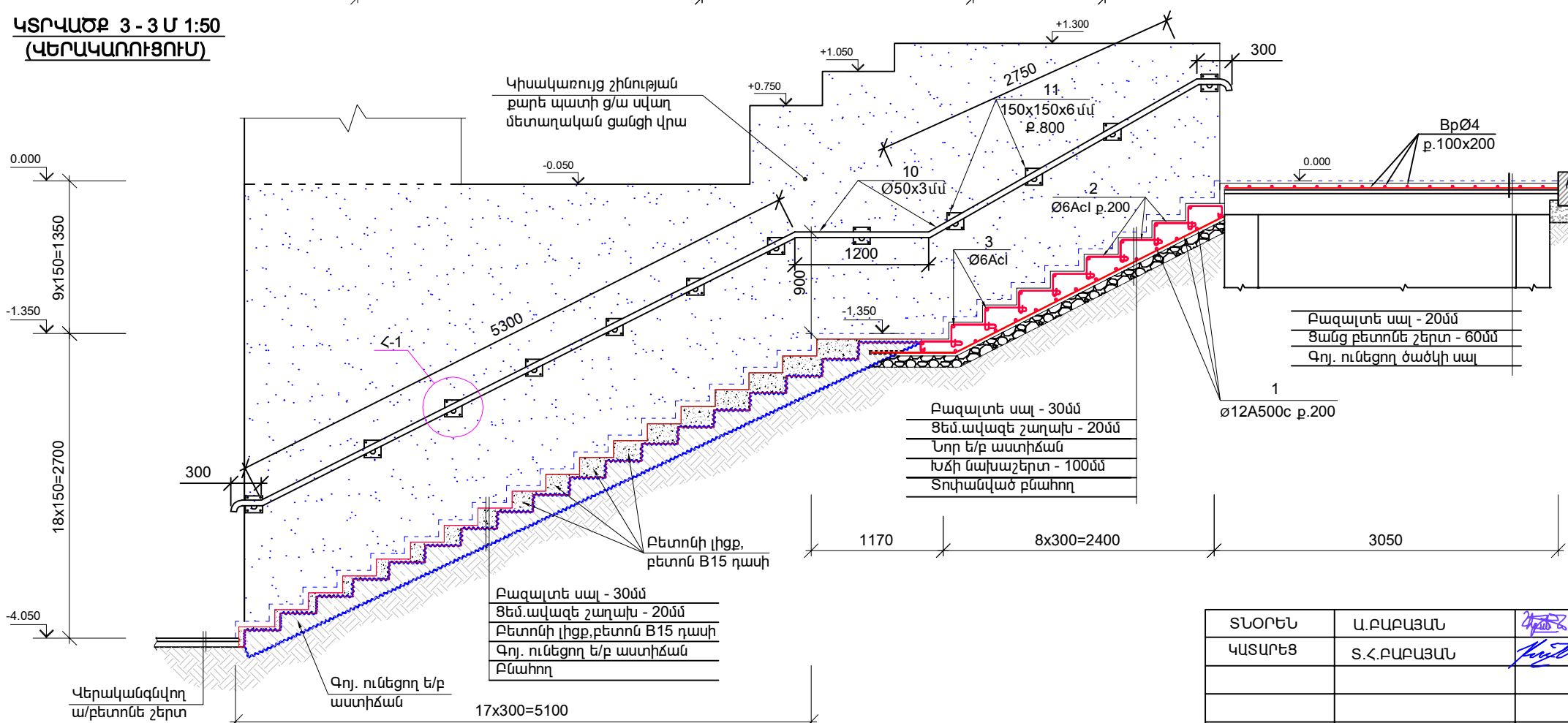
ԿՏՐՎԱԾՔ 2 - 2 Մ 1:50
(ՎԵՐԱՎԱՌՈՒՑՈՒՄ)



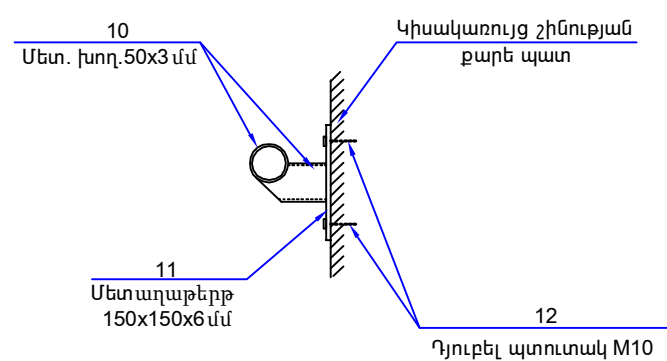
ՊԵՏԱԼՆԵՐԻ ՄԱՍՆԱԳԻՐ

ՊԻՐՔ	ԷՍԵԻԶ
2*	370 200

ԿՏՐՎԱԾՔ 3 - 3 Մ 1:50
(ՎԵՐԱՎԱՌՈՒՑՈՒՄ)



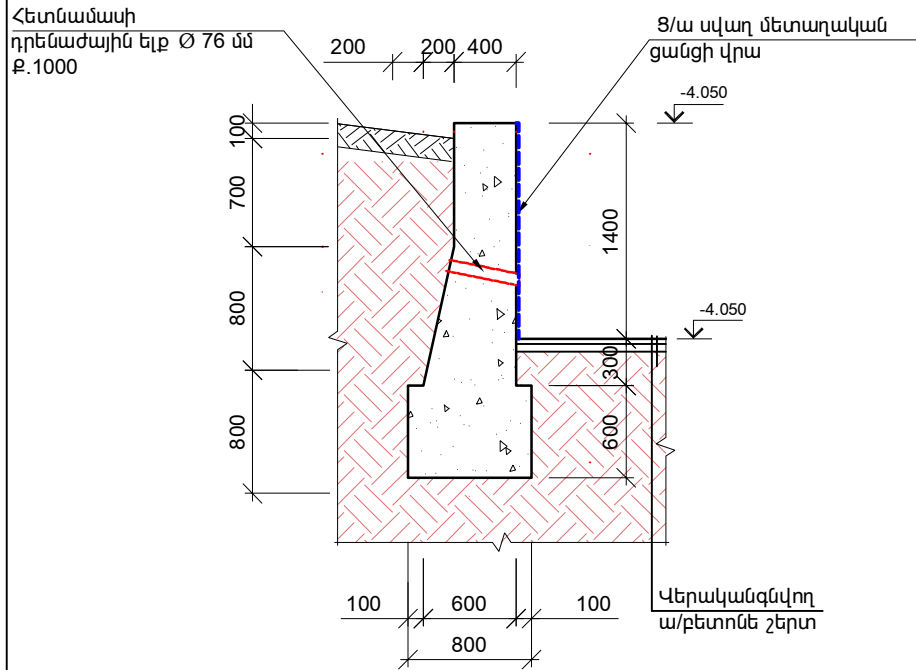
ՀԱՆԳՈՒՅՑ 1
(բռնածողի անրացումը պատին)



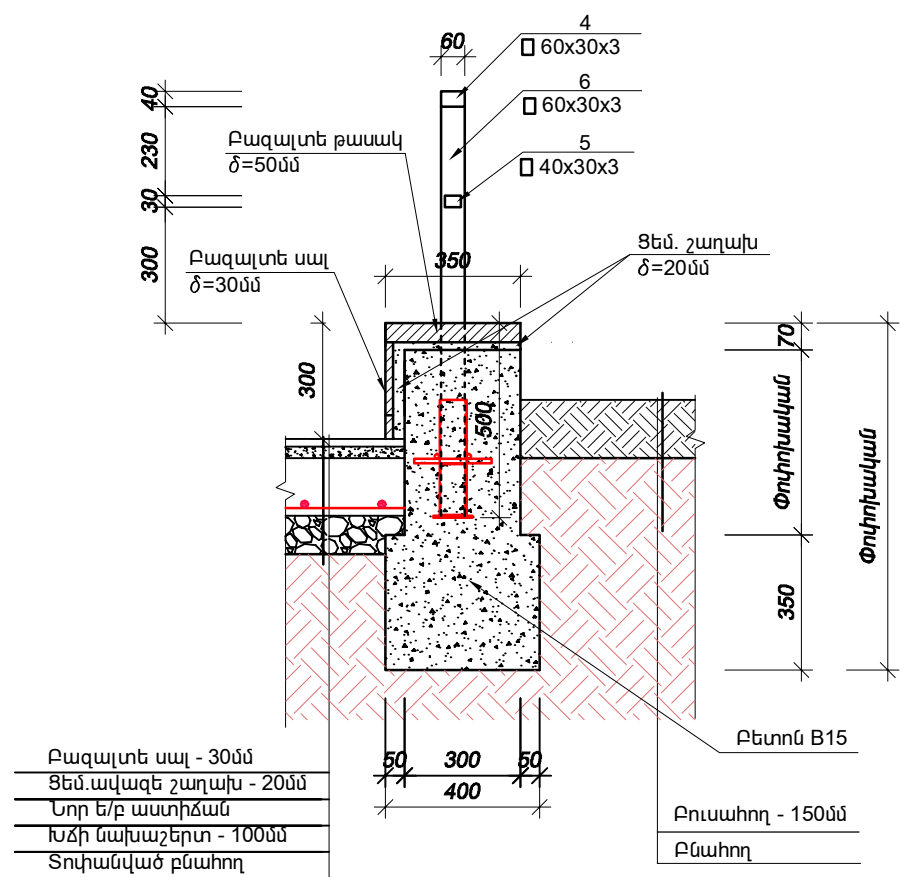
ՏՆՕՐԵՆ	Ա.ԲԱԲԱՅԱՆ	[Signature]	ՄԱՍԼԹԻԱ-ՍԵԲԱՍՏԻԱ ՎԱՐՉԱՎԱՆ ՇՐՋԱՆ, ԱՆՂՐԱՆԻԿԻ ՓՈՂՈՑԻՑ		
ՎԱՏԱՐԵՑ	Տ.Հ.ԲԱԲԱՅԱՆ		ՂԵՊԻ ԱՆՂՐԱՆԻԿԻ ՓՈՂ. Հ. 40 ՇԵՆՔ ՏԱՆՈՂ ԱՆՅՈՒՂՈՒ ԱՍՏԻՃԱՆՆԵՐԻ ՎԵՐԱՎԱՌՈՒՑՈՒՄ		
			ՃԱՐՏԱՐԱՊԵՏԱՇԽԱՐԱՐԱԿԱՆ	ՓՈՒԼ	ԹԵՐԹ
				ԱՆ	ՃՇ-4
					ԹԵՐԹԵՐ
			ԿՏՐՎԱԾՔՆԵՐ 2-2, 3-3	[Logo]	
			ՎԵՐԱՎԱՌՈՒՑՈՒՄ 2/0.00/ՔՑՑ 1	«ԲԱԲԱՅԱՆ - ԼՍ»	

Կիսակառույց շինության քարե պատի սվաղվող հատվածամաս

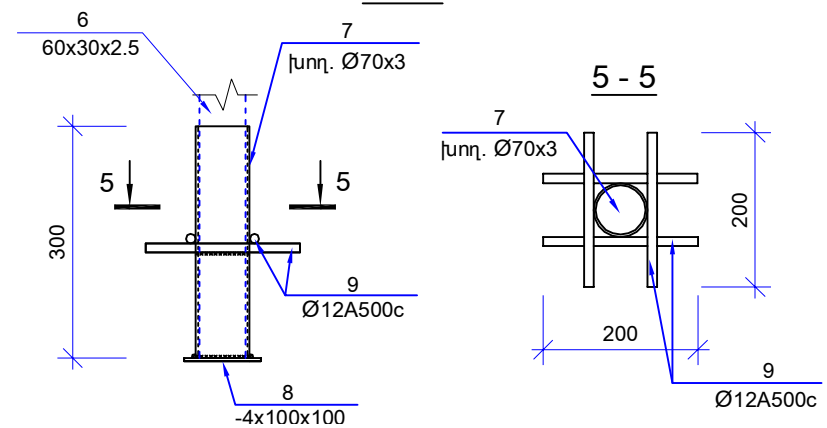
ԿՏՐՎԱԾՔ 4 - 4 Մ 1: 50



ԿՏՐՎԱԾՔ 5 - 5 Մ 1: 20



ՆԵՐՂԻՐ ԷԼԵՄԵՆՏ ՆԷ - 1 (11 հատ) Մ 1:10



ՇԱԿԱՆՆԵՐԻ ԱՓՈՓԱԳԻՐ

Հ.Հ	Աշխատանքների անվանումը	Չափ. միավոր	Քան. ընդ.
ՔԱՆՂՈՒՄ			
1	Ե/բ աստիճանի մասնակի քանդում	խ.մ	1.0
2	Ե/բ աստիճանի մնացորդների քանդում	խ.մ	1.5
3	Բետոնե պատի քանդում	խ.մ	1.5
4	Մետաղական բազրիքի ապամոնտաժում	տ	0.2
5	Ա/բետոնե շերտի քանդում աստիճանի,բետոնե հենապատի և պատի իրականացման համար, h=50մմ	ք.մ	3.0
6	Գրունտի քանդում աստիճանների,բետոնե պատի և հենապատի իրականացման համար	խ.մ	12.5
7	Գրունտի հետլիցք	խ.մ	6.0
8	Կից տարածքի բնահողի համահարթեցում, h=150մմ	խ.մ	3.0
9	Ավելորդ գրունտի և շին.աղբի տեղափոխում	տ	11.5
ՎԵՐԱԿԱՌՈՒՑՈՒՄ			
Ե/բ աստիճան			
1	Ø12 A500c $\Sigma L=45000$	կգ	39.96
2*	Ø6 Acl L=570, 72 հատ	կգ	9.36
3	Ø6 Acl L=1500, 9 հատ	կգ	2.97
	Խձի նախաշերտ աստիճանների տակ (h=10սմ)	խ.մ	0.55
Բետոն B15 դասի,նոր ե/բ աստիճանի և գոյ. ունեցող աստիճանում բետոնե լիցք իրականացնելու համար - $V=2.50մ^3$			
4	Մետաղական բազրիք 60x30x3, $\Sigma L=10.0$ մ	կգ	38.30
5	40x30x3, $\Sigma L=9.30$ մ	կգ	29.90
6	60x30x3, L=1.10 մ, 11հատ	կգ	46.40
Ներդիր էլեմենտ ՆԷ-1 (11 հատ)			
7	Труба 70x3 ГОСТ 10704-91 $\Sigma L=3.1$ մ	կգ	15.4
8	Лист 4x100x100 ГОСТ 19903-74* $\Sigma S = 0.11$ ք.մ.	կգ	3.50
9	Ø12 A500c $\Sigma L=9.0$ մ	կգ	8.0
Մետաղական բռնածող			
10	Ø50x3 $\Sigma L = 10.0$ մ	կգ	35.0
11	Մետաղաթերթ d=6 մմ $\Sigma S = 0.30$ ք.մ.	կգ	13.5
12	Դյուբել, պտուտակ M10	հատ	48
13	Մետաղական տարրերի ներկում (2 անգամ)		
14	Աստիճանի երեսապատում բազալտե սալերով (δ=3սմ)	ք.մ	20.0
Բազալտե սալվածք			
15	Ցանց բետոնե շերտ h=60մմ հաստությամբ, ամրան Bp Ø4 100x200 բջիջներով	ք.մ	7.70
16	Սալվածքի և նրա կողային մակերեսների երեսապատում բազալտե սալերով (δ=3սմ)	ք.մ	8.50

Հ.Հ	Աշխատանքների անվանումը	Չափ. միավոր	Քան. ընդ.
Բետոնե պատ			
17	Բետոնե պատի իրականացում (բետոն B15)	խ.մ	5.0
18	Նույնի բազալտե թասակների իրականացում (350x50մմ)	ք.մ	3.50
19	Նույնի կողային մակերեսների երեսապատում բազալտե սալերով δ=30 մմ	ք.մ	3.50
20	Խամբարաբետոն B 12.5 դասի	խ.մ	0.80
Բետոնե հենապատ			
21	Հենապատի իրականացում ,բետոն B20 դասի	խ.մ	4.10
22	Հետնամասի երկշերտ բիտումի քսվածք	ք.մ	5.60
23	Դրենաժի ելքեր d=76մմ ասբոցեմենտե խողովակից	գ.մ	1.50
24	Կիսակառույց շինության քարե պատի, հենապատի դիմային ճակատի և բետոնե պատի կողային ճակատի ց/ավազե սվաղ մետաղական ցանցի վրա, ամրան Bp Ø4 100x200 բջիջներով	ք.մ	30.4
25	Նոր իրականացվող բազալտե եզրաքար (150x300մմ)	գ.մ	4.0
26	Բացակայող բազալտե եզրաքարի վերականգնում (150x300մմ)	գ.մ	0.5
27	Ասֆալտաբետոնե ծածկույթի վերականգնում (h=4 սմ)	ք.մ	7.0
28	Խձի նախաշերտ, h=5 սմ	ք.մ	7.0
29	Միզամարզում նախատեսել սևահող h=150մմ,որի 20% կարմիր ավազ	խ.մ	3.20

ՏԱՆՈՅՈՒԹՅՈՒՆ

- Եռակցումը իրականացնել ՅՎ2A էլեկտրողով h=4մմ
- Բոլոր մետաղական էլեմենտները ներկել երկու անգամ
- Հակասեյսմիկ կարերում տեղադրվում են բիտումով ներծծված տախտակներ:
- Հենապատի հետնամասը ջրամեկուսացման համար քսվում է երկշերտ բիտումի քսուք կամ հիդրոիզոլ:
- Շինանյութի ծախսը մեկ կարանի համար
Տախտակ d=50մմ ներծծված բիտումով - 0.070մ³
Ավազացեմենտային շաղախ - 0.04մ³

ՏՆՕՐԵՆ	Ա.ԲԱԲԱՅԱՆ		ՄԱՍԻԹԻԱ-ՍԵԲԱՍՏԻԱ ՎԱՐՉԱՎԱՆ ՇՐՋԱՆ, ԱՆԴՐԱՆԻԿԻ ՓՈՂՈՑԻՑ ԴԵՊՈ ԱՆԴՐԱՆԻԿԻ ՓՈՂ. Հ. 40 ՇԵՆՔ ՏԱՆՈՂ ԱՆՅՈՒԴՈՒ ԱՍՏԻՃԱՆՆԵՐԻ ՎԵՐԱԿԱՌՈՒՑՈՒՄ
ԿԱՏԱՐԵՑ	Տ.Հ.ԲԱԲԱՅԱՆ		
ՃԱՐՏԱՐԱՊԵՏԱՇԽԱՐԱՐԱԿԱՆ			ՓՈՒԼ
			ԹԵՐԹ
			ԹԵՐԹԵՐ
			ԱՆ
			ՃՇ-5
			5
ԿՏՐՎԱԾՔՆԵՐ 4-4,5-5, ՔԱՆՂԱՆ ԵՎ ՎԵՐԱԿԱՌՈՒՑՄԱՆ ԱՇԽԱՏԱՆՔՆԵՐԻ			
			«ԱՐԱՐԱՆՆԻ - LUS»